

**Eins – zwei – drei:
So einfach geht's mit modular.**

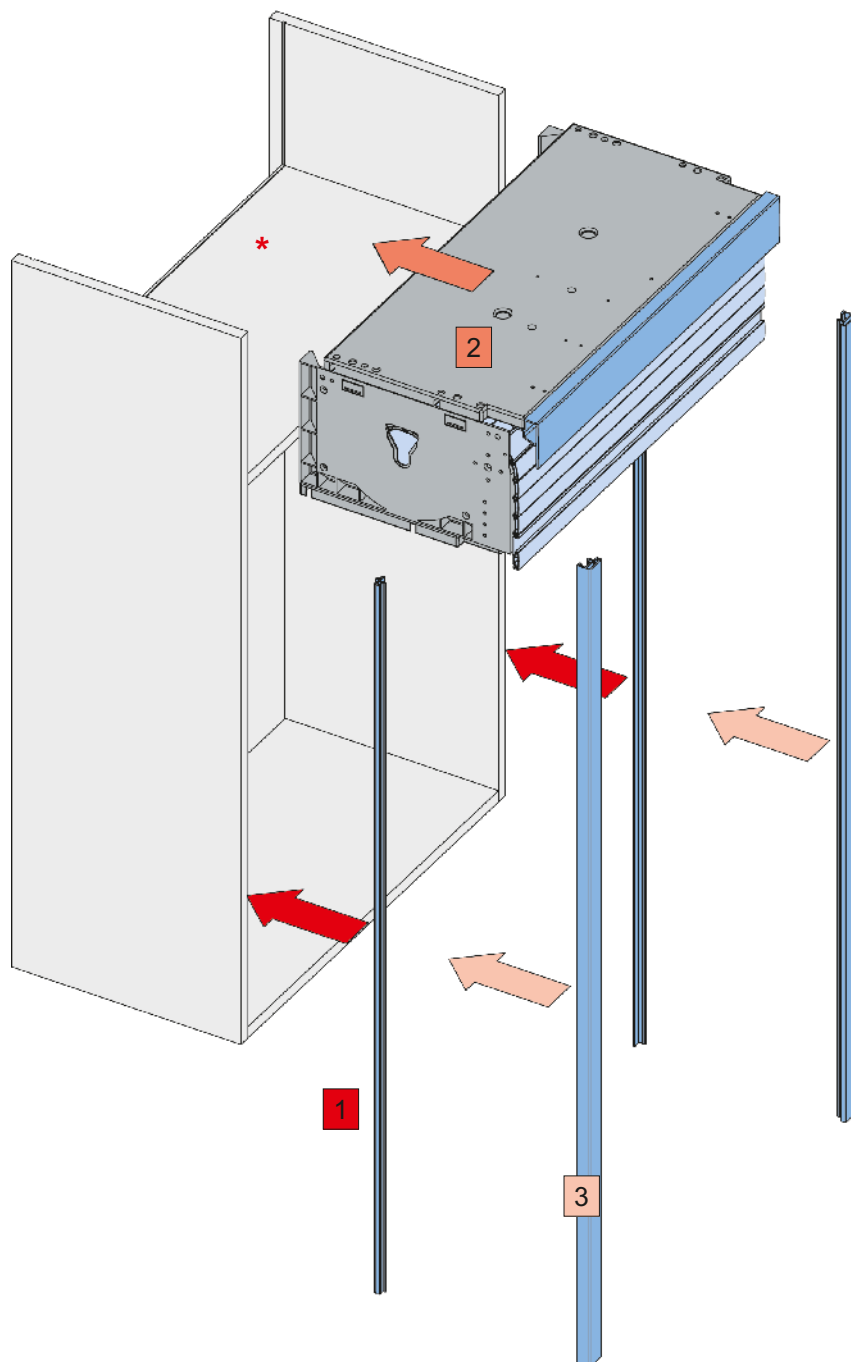
Die Montage des Systems in nur drei Arbeitsschritten und ohne weitere Vorarbeiten am Korpus ist wirklich kinderleicht:



- 1** Führungsschieneaufnahme aufschrauben
- 2** Easy-Roll/Easy-Drive modular einsetzen und fixieren
- 3** Abdeckprofil auf Führungsschiene aufklipsen

Fertig!

patentiert



*Konstruktionsboden „springt“ 18 mm zurück.