

Tablarbodenträger und Barkonsolen



Tablarbodenträger ein Highlight für jeden Bereich. Sowohl in der Küche, wie auch im Büro oder im Wohnbereich – Tablarbodenträger können überall zum Einsatz kommen. Ob in Verbindung mit Glas- oder Holzplatten, ob für Wand- oder Paneelbefestigung – auf den folgenden Seiten finden Sie eine große Auswahl an Tablarbodenträger.

Barkonsolen klassisch rund und gerade, oder zur Abwechslung eckig und schräggestellt vervollständigen und verschönern viele Möbel. Als elegante zweite Tischebene wird so mehr Abstellfläche für schöne und nützliche Dinge geschaffen. Ihrer Möbelgestaltung sind mit Barkonsolen keine Grenzen gesetzt.





2007.5783.0000



2014.5783



Barkonsole „gerade 1“

Barkonsole nicht kürzbar

Gesamthöhe: 230 mm
 Durchmesser: 50 mm
 Durchmesser Platte: 90 mm
 Stärke Platte: 8 mm
 M6 Gewinde

Art.-Nr. 1488.5783 **Ausführung** Edelstahl

ESG-Thekenplatte für runde Barkonsolen
 Breite: 1100 mm · Tiefe: 400 mm · Stärke: 12 mm

Art.-Nr. 2007.5783.0000 **Ausführung** Edelstahl

Drehadapter

Durchmesser: 90 mm

Art.-Nr. 2014.5783 **Ausführung** Edelstahl

Glasplatte mit Adapterscheibe

Durchmesser: 550 mm
 Stärke: 10 mm
 Durchmesser Adapter: 90 mm

Art.-Nr. 1544.0000.5783 **Ausführung** Adapterscheibe inkl. Glasplatte mit poliertem Rand

Adapterscheiben einzeln

zur UV-Verklebung von Glasplatten

Durchmesser Adapter: 90 mm

Art.-Nr. 1497.5783 **Ausführung** Edelstahl
1497.5333 Stahl-mattverchromt



Die Glasplatte zur Barkonsole ist passend zu unseren Barkonsolen „gerade“ und „schräg“.

Die zur Montage notwendige Adapterscheibe ist bereits mit einem Spezialklebstoff transparent aufgeklebt.

Die Befestigung mit der jeweiligen Konsole erfolgt mit vier Schrauben.

Die Adapterscheibe für UV-Verklebungen von Glasplatten kann einzeln bestellt werden.



Traglast 40 kg

Barkonsole „Top 1“

Gesamthöhe: 230 mm
 Durchmesser: 35 mm
 Neigung: 30 Grad
 M8 Gewinde

Art.-Nr. 1487.5783 **Ausführung** Edelstahl
1487.5333 Stahl-mattverchromt

Barkonsole „Top 2“

Gesamthöhe: 230 mm
 Durchmesser: 45 mm
 Neigung: 30 Grad
 M8 Gewinde

Art.-Nr. 1618.5783 **Ausführung** Edelstahl
1618.5333 Stahl-mattverchromt



Traglast 40 kg

Barkonsole „Front 1“

Gesamthöhe: 180 mm
 Durchmesser: 35 mm
 Neigung: 45 Grad

Art.-Nr. 1543.5783 **Ausführung** Edelstahl
1543.5333 Stahl-mattverchromt

Barkonsole „Front 2“

Gesamthöhe: 180 mm
 Durchmesser: 45 mm
 Neigung: 45 Grad

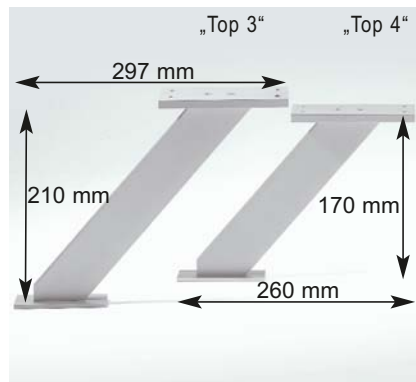
Art.-Nr. 1619.5783 **Ausführung** Edelstahl
1619.5333 Stahl-mattverchromt

Barkonsolen

Barkonsole „Top 3“ Alu

Gesamthöhe: 210 mm

Art.-Nr. 1856.5332 **Ausführung** Aluminium



Barkonsole „Top 4“ Alu

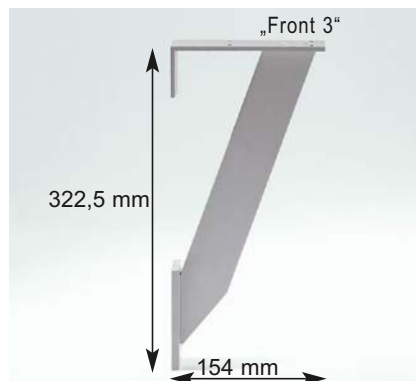
Gesamthöhe: 170 mm

Art.-Nr. 1857.5332 **Ausführung** Aluminium

Barkonsole „Front 3“ Alu

Gesamthöhe: 322,5 mm

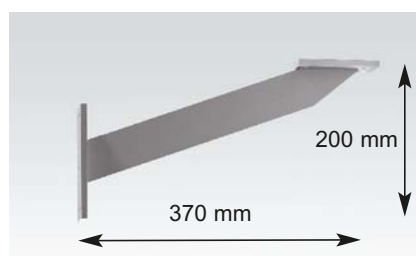
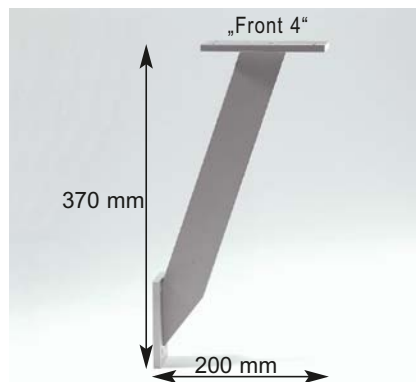
Art.-Nr. 1858.5332 **Ausführung** Aluminium



Barkonsole „Front 4“ Alu

Gesamthöhe: 370 mm

Art.-Nr. 1859.5332 **Ausführung** Aluminium



Barkonsolen



Unsere Barkonsolen „Gigante“ finden ihren Platz. Ob in der Küche auf der Arbeitsplatte oder im Büro auf der Tischplatte. Die Barkonsolen werden mit einer Glas- oder Holzplatte als zusätzliche Ebene eingesetzt.

Die Barkonsolen „SCHUKO“ sind zusätzlich mit Steckdosen ausgerüstet. Je nach Nutzung können Sie zwischen zwei Varianten wählen. Für die permanente Stromzufuhr ohne Abdeckung – für die gelegentliche Stromzufuhr mit Abdeckung.

Als Besonderheit wählen Sie die Barkonsole mit integriertem Radio.



Barkonsole „Gigante“

Abmessung
Höhe: 230 mm
Breite: 80 mm
Tiefe: 80 mm

Befestigungsplatte
Höhe: 3 mm
Breite: 120 mm
Tiefe: 120 mm

Befestigung durch die Arbeitsplatte
mit M10 Schraube

Art.-Nr.	Ausführung
2008.5333.0000	Aluminium E6 EV1
2008.5783.0000	edelstahlfinish

Zur Montage einer Glasplatte wird ein spezieller Glasadapter benötigt

Befestigung für Glas

Art.-Nr.	Ausführung
1968.5783	Edelstahl



Aluminium



edelstahlfinish

Barkonsole „Gigante SCHUKO“

Abmessung

Höhe:	230 mm
Breite:	80 mm
Tiefe:	80 mm

Befestigungsplatte

Höhe:	3 mm
Breite:	120 mm
Tiefe:	120 mm

Befestigung durch die Arbeitsplatte
mit M10 Schraube

- Zwei integrierte SCHUKO Steckdosen und Klappdeckel
- Ausführung edelstahl finish ohne Klappdeckel
- 1,5 m Zuleitung
- 3-adrig
- frei Enden Anschluss durch die Arbeitsplatte

Art.-Nr.	Ausführung
2009.5333.0000	Aluminium E6 EV1 mit Klappe
2009.5783.0000	edelstahl finish

Zur Montage einer Glasplatte wird ein spezieller
Glasadapter benötigt

Befestigung für Glas

Art.-Nr.	Ausführung
1968.5783	Edelstahl



Aluminium



edelstahlfinish

Barkonsolen



Barkonsole „Top 6“

Barkonsole nicht kürzbar

Gesamthöhe: 200 mm

Durchmesser: 50 mm

Durchmesser Aufnahme: 65 mm

Neigung: 20 Grad

Art.-Nr. **Ausführung**

1861.5783 Edelstahl

Der Lieferumfang enthält alle Teile, die zur Befestigung von Holzplatten sowie Glasplatten benötigt werden. Die Glasplatte kann UV-verklebt werden.



Barkonsole „gerade 1“

Barkonsole nicht kürzbar

Gesamthöhe: 230 mm

Durchmesser: 50 mm

Durchmesser Platte: 90 mm

Stärke Platte: 8 mm

M6 Gewinde

Art.-Nr. **Ausführung**

1488.5783

Edelstahl

Drehadapter

Durchmesser: 90 mm

Art.-Nr. **Ausführung**

2014.5783

Edelstahl



2014.5783

ESG-Thekenplatte

für runde Barkonsolen

Breite: 1100 mm · Tiefe: 400 mm · Stärke: 12 mm

Art.-Nr. **Ausführung**

2007.5783.0000

Edelstahl

für eckige Barkonsolen

Breite: 1100 mm Tiefe: 400 mm Stärke: 12 mm

Art.-Nr. **Ausführung**

2007.5783.0001

Edelstahl

Glasadapter rund \varnothing 90 mm

Glasadapter eckig 50 x 50 mm

ESG-Thekenplatten mit gerundeten Kanten und außermittig aufgeklebten runden oder eckigen Glasadaptern passend zu diesen Barkonsolen:

runde Ausführung

Barkonsole 1488.5783 siehe Seite 160

Barkonsole 1496.5783 siehe Seite 141

eckige Ausführung

Barkonsole 1890.5783 siehe Seite 162



2007.5783.0000



2007.5783.0001

Drehbar



Drehbar

Rohrdurchmesser: 45 mm
Arbeitsplattenhöhe: 910 mm
Set bestehend aus: 1 Barkonsole mit Drehadapter
1 Fußgestell mit Rollen zur Montage an einer Holzplatte

- Drehbar ermöglicht Ihnen eine zweite drehbare Ebene über der Arbeitsplatte

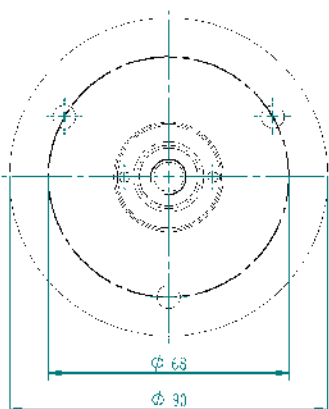
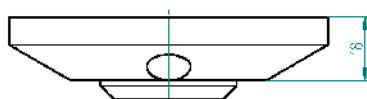
Art.-Nr. 2012.5783.0210 **Ausführung** glanzverzinkt

- Alternativ (wenn keine Holzplatte eingesetzt werden soll)

Passende Glasplatte
satiniert mit 3 verklebten Adapterscheiben

Abmessung
Breite: 1100 mm
Tiefe: 500 mm
Stärke: 15 mm

Art.-Nr. 2013.5783.0000 **Ausführung** Glas



Drehadapter

Durchmesser: 90 mm
Art.-Nr. 2014.5783 **Ausführung** Edelstahl

Der Drehadapter macht nachstehende Barkonsolen zu Drehkonsolen

Barkonsole 1488.5783 siehe Seite 160
Barkonsole 1496.5783 siehe Seite 141

Die obere Montageplatte wird einfach aufgeschraubt und durch den Drehadapter ersetzt. An den Drehadapter kann z. B. eine Holzplatte befestigt werden. Soll der Drehadapter mit einer Glasplatte verbunden werden, benötigen Sie zusätzlich eine Adapterscheibe zur UV-Verklebung von Glasplatten.

Adapterscheibe zur UV-Verklebung 1497.5783
siehe Seite 160

Glasdistanz Aluminium

Durchmesser: 30 mm
Befestigung mit Schraube M4
Komplett mit Glassauger

Höhe 50 mm

Art.-Nr. 1610.5332 **Ausführung** Alu-eloxiert

Höhe 120 mm

Art.-Nr. 1611.5332 **Ausführung** Alu-eloxiert

