

Tablarbodenträger und Barkonsolen

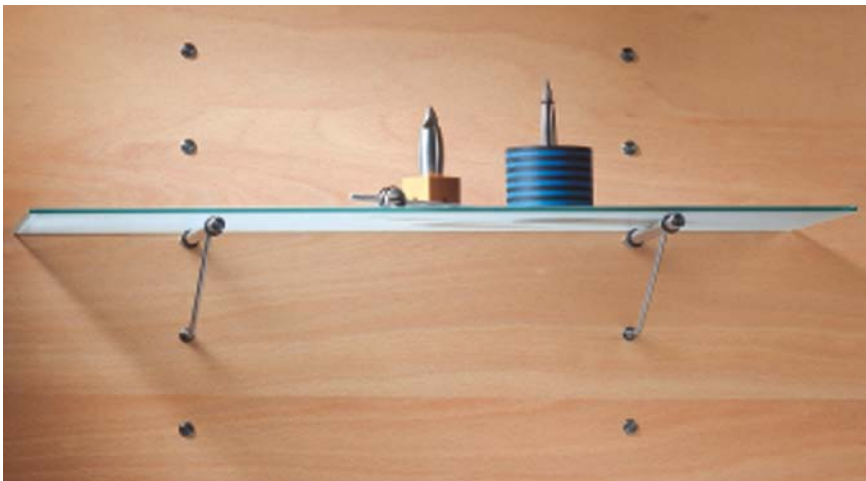


Tablarbodenträger ein Highlight für jeden Bereich. Sowohl in der Küche, wie auch im Büro oder im Wohnbereich – Tablarbodenträger können überall zum Einsatz kommen. Ob in Verbindung mit Glas- oder Holzplatten, ob für Wand- oder Paneelbefestigung – auf den folgenden Seiten finden Sie eine große Auswahl an Tablarbodenträger.

Barkonsolen klassisch rund und gerade, oder zur Abwechslung eckig und schräggestellt vervollständigen und verschönern viele Möbel. Als elegante zweite Tischebene wird so mehr Abstellfläche für schöne und nützliche Dinge geschaffen. Ihrer Möbelgestaltung sind mit Barkonsolen keine Grenzen gesetzt.



Tablarträger



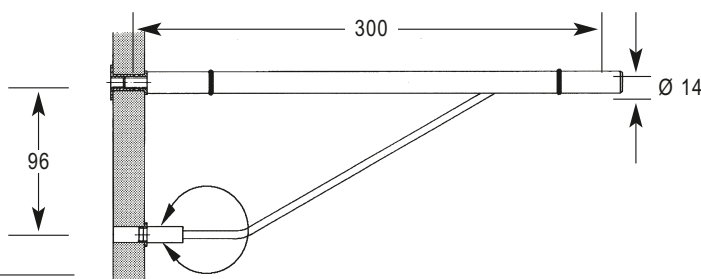
Der neigungsverstellbare Tablarträger ist für den Einsatz im Wohnbereich, sowie im Küchen- und Ladenbau geeignet.

Es besteht sowohl die Möglichkeit der Paneelbefestigung als auch die Befestigung direkt an der Wand.

Traglast ca. 25 kg pro Träger



Für Paneelwandstärke 16–19 mm
Befestigung mit Einlegemutter M8



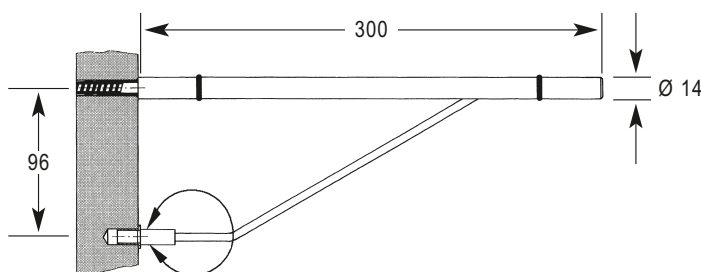
Tablarträger für Paneelbefestigung 1

Länge: 300 mm

Art.-Nr.
1574.5783
1574.5333

Ausführung
Edelstahl
Stahl mattverchromt

Wandbefestigung
mit Dübel Ø
10 x 80 mm



Tablarträger für Wandbefestigung 1

mit Dübel und Schraube

Länge: 300 mm

Bohrabstand: 96 mm

Art.-Nr.
1573.5783
1573.5333

Ausführung
Edelstahl
Stahl mattverchromt

Tablarträger

Tablarbodenträger 300 mm

Durchmesser 14 mm

für Wand- und Paneelbefestigung

Incl. Einlegemutter M 8 für Paneelbefestigung und Dübel Ø 10 x 60 mm für Wandbefestigung

Art.-Nr.

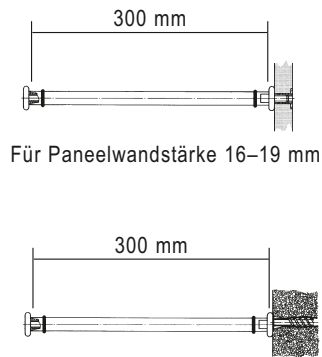
1615.5783

Ausführung

Edelstahl

für Glasplatte 300 mm

80 kg pro m[≈] Regal bei einer Tiefe von max. 250 mm und max. Abstand von 700 mm



Tablarbodenträger 300 mm

Durchmesser 14 mm

für Wand- und Paneelbefestigung

Incl. Einlegemutter M 8 für Paneelbefestigung und Dübel Ø 10 x 60 mm für Wandbefestigung

Art.-Nr.

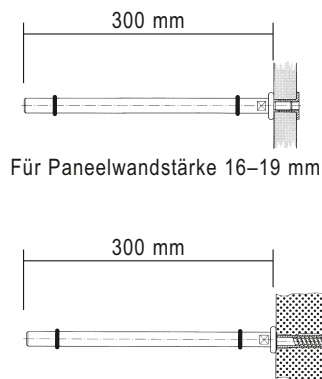
1620.5783

Ausführung

Edelstahl

80 kg pro m[≈] Regal bei einer Tiefe von

max. 250 mm und max. Abstand von 700 mm



Tablarträger für Paneelbefestigung 2

mit Einlegemutter M8 Durchmesser 12 mm

Art.-Nr.

1572.5783

Ausführung

Edelstahl

1572.5333

Stahl mattverchromt

Tablarträger für Wandbefestigung 2

mit Dübel Ø 10 x 60 mm und Schraube Durchmesser 12 mm

Art.-Nr.

1571.5783

Ausführung

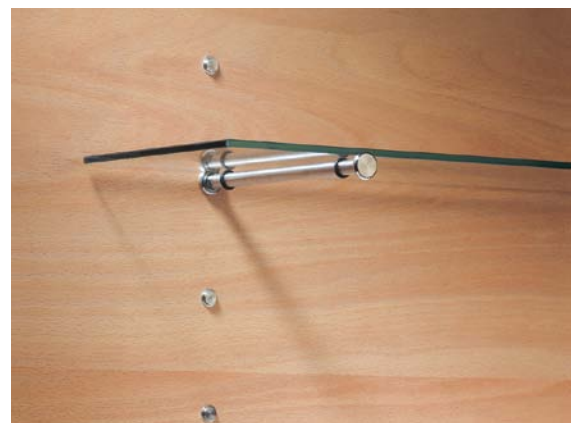
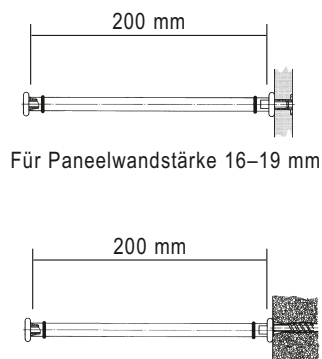
Edelstahl

1571.5333

Stahl mattverchromt

für Glasplatte 200 mm

80 kg pro m[≈] Regal bei einer Tiefe von max. 250 mm und max. Abstand von 700 mm



Tablarträger für Paneelbefestigung 3

mit Einlegemutter M8 Durchmesser 12 mm

Art.-Nr.

1570.5783

Ausführung

Edelstahl

1570.5333

Stahl mattverchromt

Tablarträger für Wandbefestigung 3

mit Dübel Ø 10 x 60 mm und Schraube Durchmesser 12 mm

Art.-Nr.

1569.5783

Ausführung

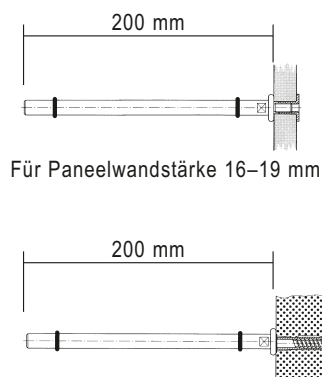
Edelstahl

1569.5333

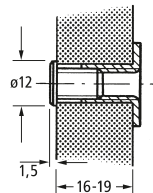
Stahl mattverchromt

80 kg pro m[≈] Regal bei einer Tiefe von

max. 250 mm und max. Abstand von 700 mm



Tablarträger



Panel-Set

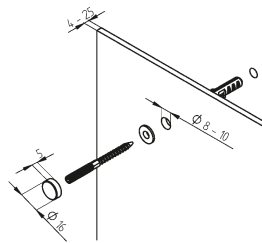
Einbauset, bestehend aus Paneelschraube und Einlegemutter für Lochbohrung Ø 10 mm

Art.-Nr.
1565.5783

Ausführung
Edelstahl/Stahl verzinkt

Edelstahl/Stahl verzinkt 1565.5783

Für Paneelwandstärke 16-19 mm

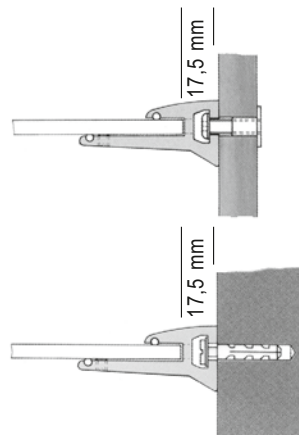


Panelbefestigung

für Paneele aus Glas, Holz oder Stein
Plattenstärke von 4 bis 25 mm
Abmessung Abdeckung Ø 16 x 5 mm
Setverpackung mit 4 Haltern

Art.-Nr.
1898.5783

Ausführung
Edelstahl / Stahl verzinkt



Tablarträger für Panelbefestigung 4

für Glasböden der Stärke 8 mm
für Glasplattentiefe 250 mm

Art.-Nr.
1568.5333

Ausführung
Aluminium-eloxiert

Tablarträger für Wandbefestigung 4

mit Dübel und Schraube
für Glasböden der Stärke 8 mm
für Glasplattentiefe 250 mm

Art.-Nr.
1567.5333

Ausführung
Aluminium-eloxiert

max. Ausladung 250 mm
Tragkraft 50 kg / m[≈]

Tablarbodenträger Regal 19

Durchmesser: 12 mm
Regalstärke: ab 19 mm
Set bestehend aus: 2 Bolzen
4 Schrauben
4 Dübel

Art.-Nr. 2010.0000
Ausführung glanzverzinkt

Belastungsgruppe L 85; belastbar bis 85 kg pro qm bei gleichmäßig verteilter Last

Abnahmemenge: je 10 Sets



Tablarbodenträger Regal 24

Durchmesser: 12 mm
Regalstärke: ab 24 mm
Set bestehend aus: 2 Bolzen
4 Schrauben
4 Dübel

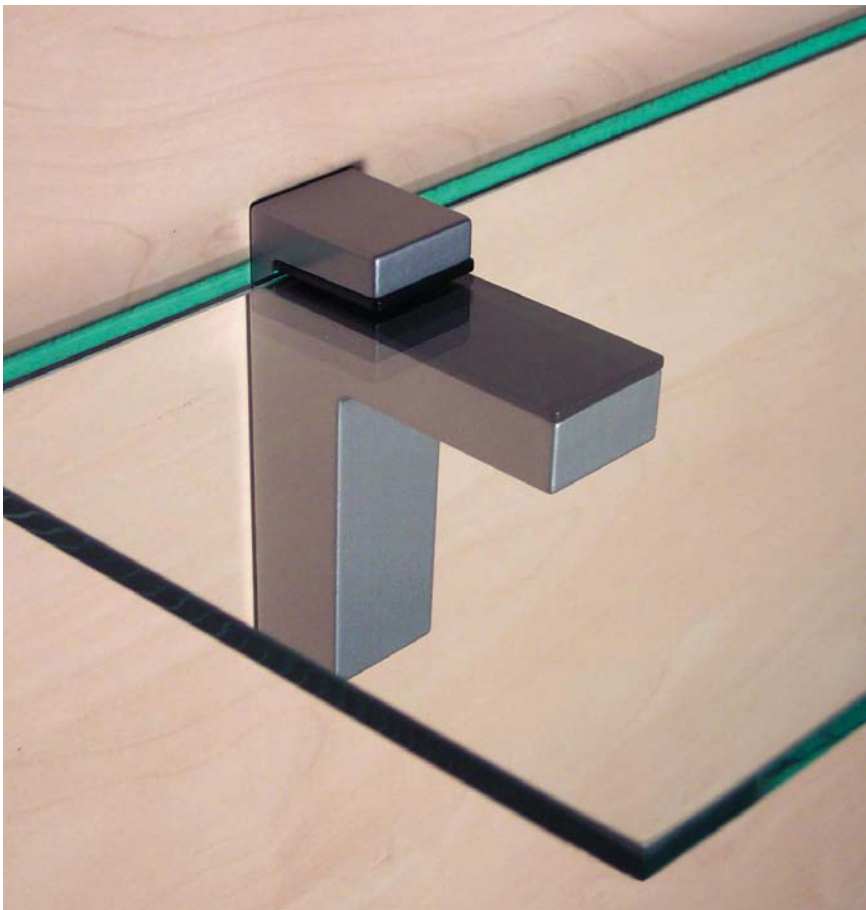
Art.-Nr. 2011.0000
Ausführung glanzverzinkt

Belastungsgruppe L 85; belastbar bis 85 kg pro qm bei gleichmäßig verteilter Last

Abnahmemenge: je 10 Sets



Tablarträger



“Linea” der gradlinige Tablarbodenträger

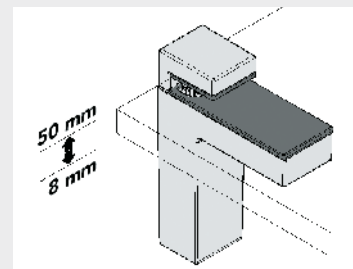
Für Glas und Holz	
Plattenstärke	8 mm bis 50 mm
Gesamthöhe	102-148 mm
Breite	30 mm
Tiefe	80 mm

Art.-Nr:	Ausführung
1801.5333	stahl - mattverchromt
1801.5134	chrom glanz

Verpackungseinheit 2 Stück

“Linea” wird durch ein oder zwei Schrauben an der Wand befestigt und kann somit allein zum Einsatz kommen.

Traglast bis 16 kg pro Paar
maximale Auslastung bis 320 mm
LGA geprüft



“Mini” Tablarträger

Für Glas	
Plattenstärke	8 mm bis 10 mm
Länge	19 mm
Breite	14 mm
Höhe	17 mm

Art.-Nr.	Ausführung
2006.5333	matt-verchromt

Zum Anschrauben an die Seite
(zwischen zwei Platten)
Fixierung der Glasplatte mit
Spezialklemmschraube M10
Nicht für Wandbefestigung

Edelstahlrost "Gigante"

Tragarme	Ø 20 mm
Querstäbe	Ø 8 mm
Tiefe	250 mm
Breiten	450 / 600 / 900 mm
Material	Edelstahl geschliffen

Art.-Nr. Ausführung

1887.5783.0450 Breite 450 mm

1887.5783.0600 Breite 600 mm

1887.5783.0900 Breite 900 mm

Lieferumfang:

2x Tragarm, 8x Querstab, 4x Befestigung



Plattenhalter "fine duo"

Tragarme	Durchmesser 20 mm
für Glasstärke	8 mm
Tiefe	200 mm

Wandbefestigung

Setverpackung 2 Stück
incl. Befestigung - Dübel

Art.-Nr. Ausführung

1888.5333 matt verchromt

1888.5783 edelstahl finish

Panelbefestigung

Setverpackung 2 Stück
incl. Befestigung - Schraube und Muffe

Art.-Nr. Ausführung

1889.5333 matt verchromt

1889.5783 edelstahl finish

Tablarbreiten bis 1000 mm

mehrfach verstellbar

Belastungsgruppe L50 (50 kg pro m²)

Glastiefe 200 mm



Verstellmöglichkeiten

